

NUOVA COSTRUZIONE IN ADIACENZA ALLA SEDE DELL'I.T.G.C. "G. COMPAGNONI" E DELL'I.T.I.S. "G. MARCONI" DI LUGO - VIA LUMAGNI 24/26 FINALIZZATA ALLA DISMISSIONE DELLA SEDE DELL'I.P.S.I.A. "E. MANFREDI" DI LUGO - VIA TELLARINI 34/36 via Lumagni, n°24/26 - LUGO (RA)

PROGETTO DEFINITIVO - ESECUTIVO

Presidente: Michele de Pascale	Consigliere delegato Pubblica Istruzione - Edilizia Scolastica - Patrimonio: Maria Luisa Martinez
Dirigente responsabile del Settore: Ing. Paolo Nobile	Responsabile del Servizio: Arch. Giovanna Garzanti
RESPONSABILE UNICO DEL PROCEDIMENTO: Ing. Paolo Nobile	Firmato digitalmente
PROGETTISTA COORDINATORE: Arch. Giovanna Garzanti	Firmato digitalmente
COORD. SICUREZZA PROGETTAZIONE: Ing. Paolo Nobile	
PROGETTISTA OPERE ARCHITETTONICHE: Arch. Giovanni Piazzi	Firmato
COLLABORATORI: Ing. Giulia Angeli	Firmato
PROGETTISTA ANTINCENDIO: Ing. Junior Annalisa Bollettino	
ELABORAZIONE GRAFICA: Ing. Giulia Angeli	Firmato
Arch. Giovanni Piazzi	Firmato

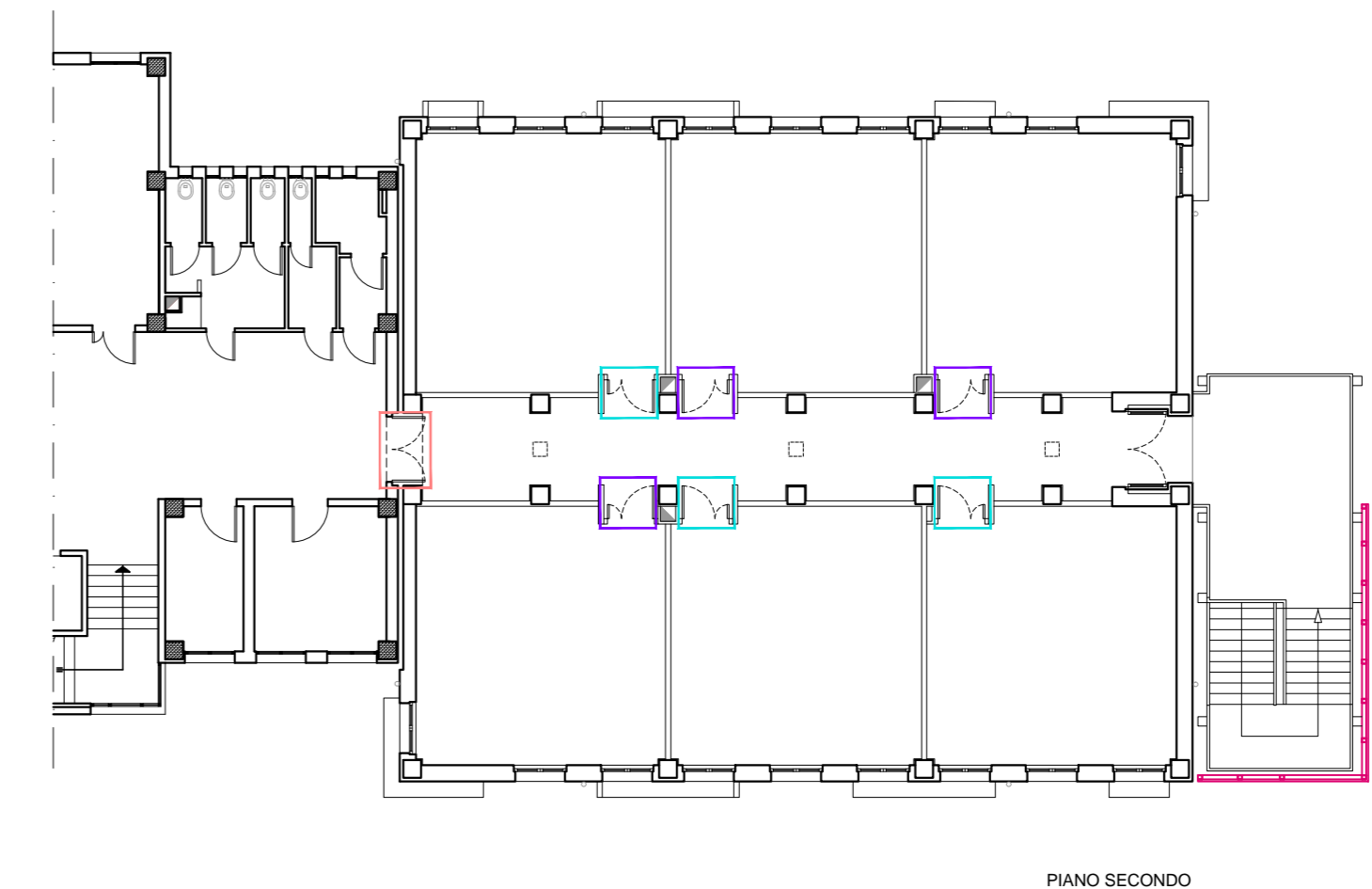
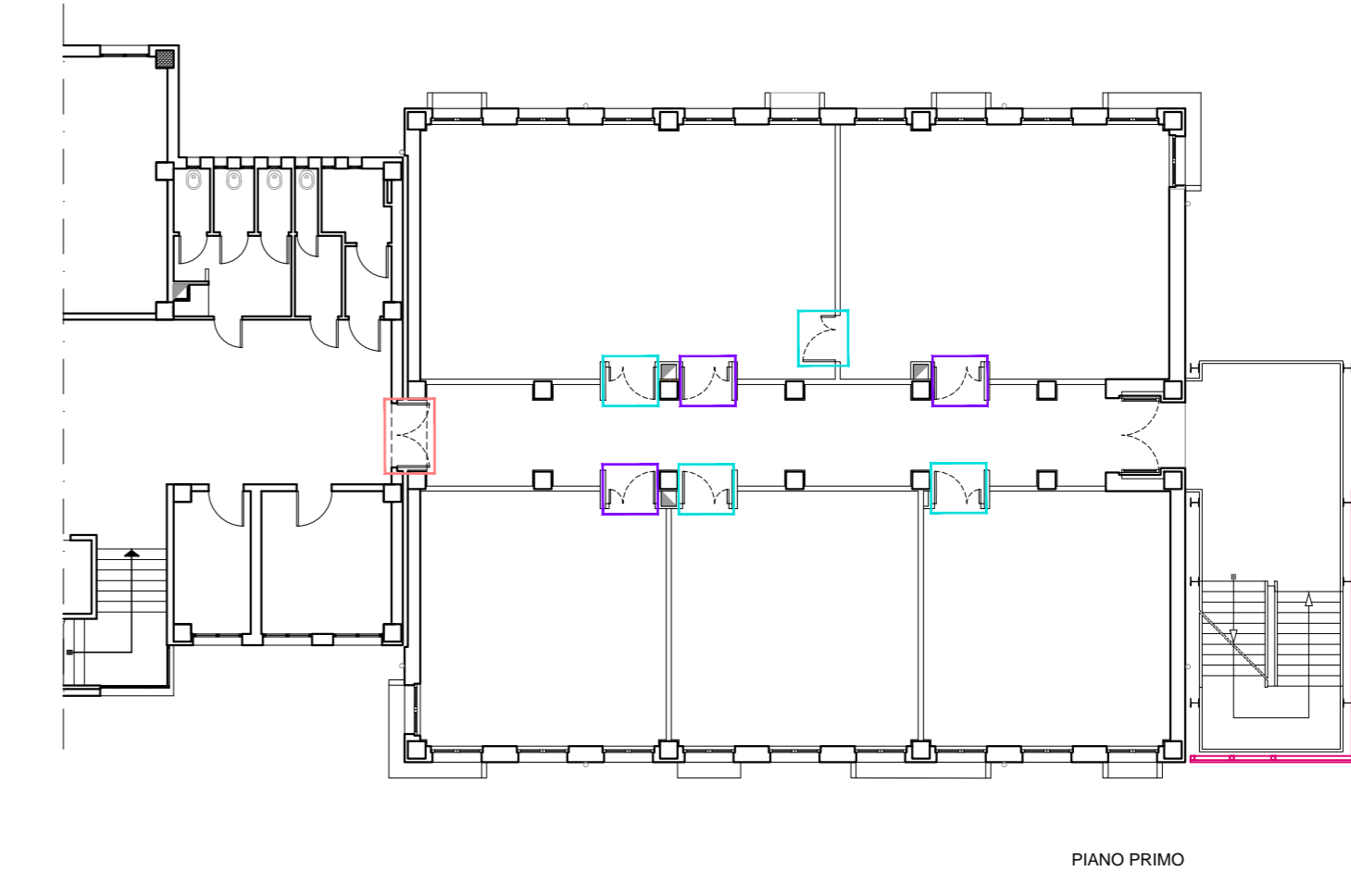
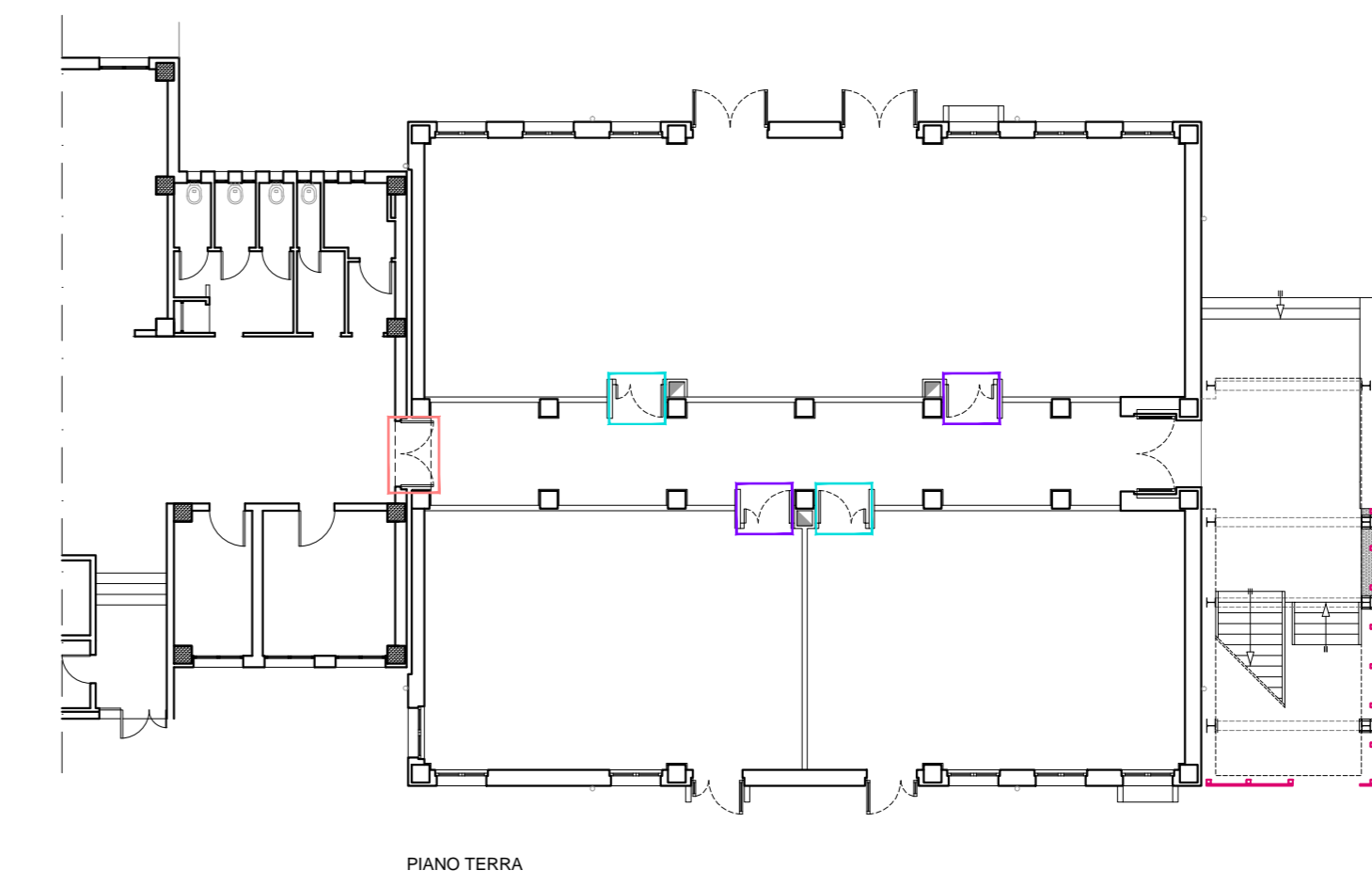
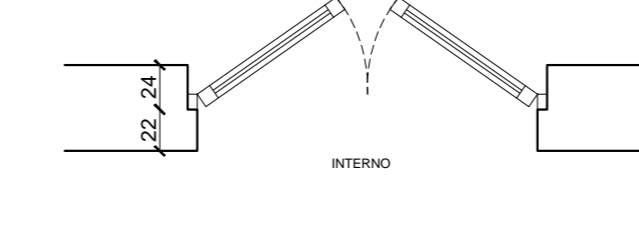
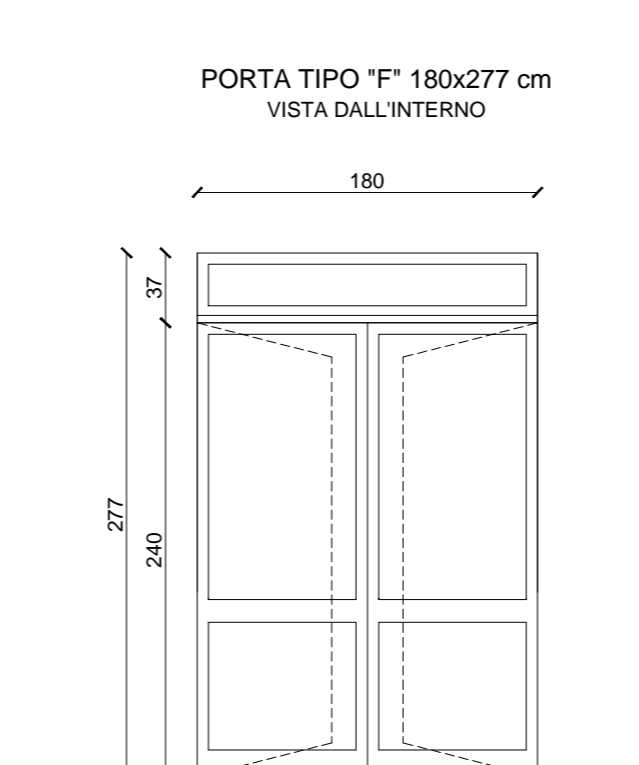
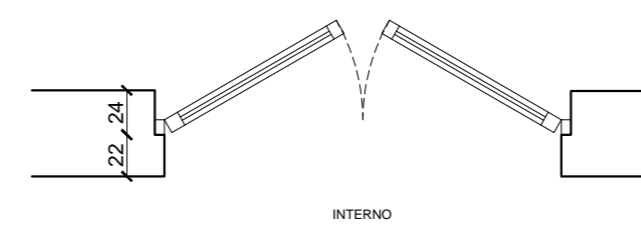
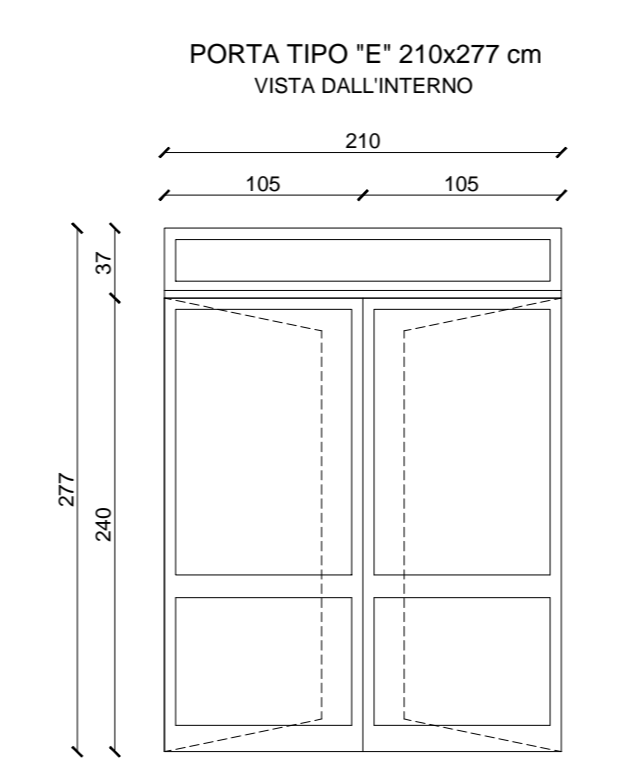
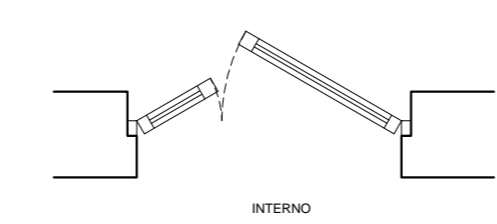
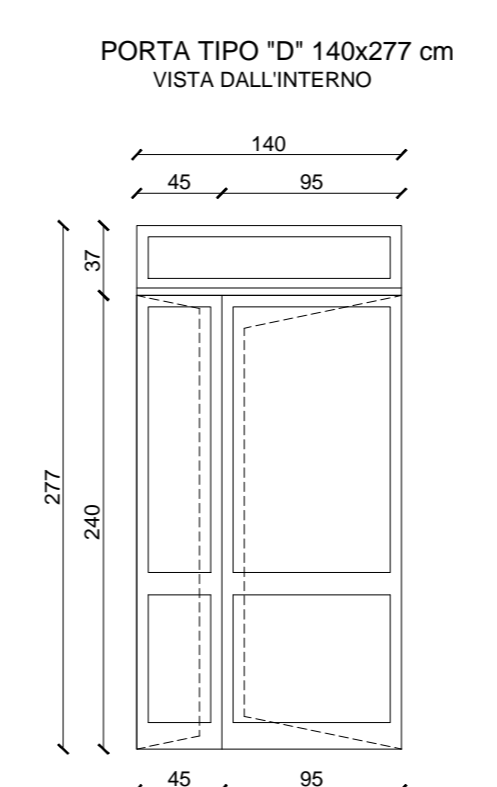
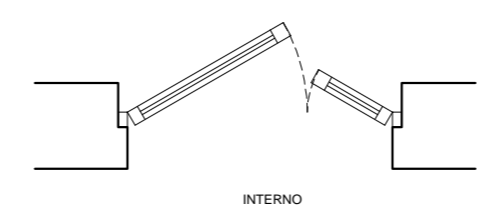
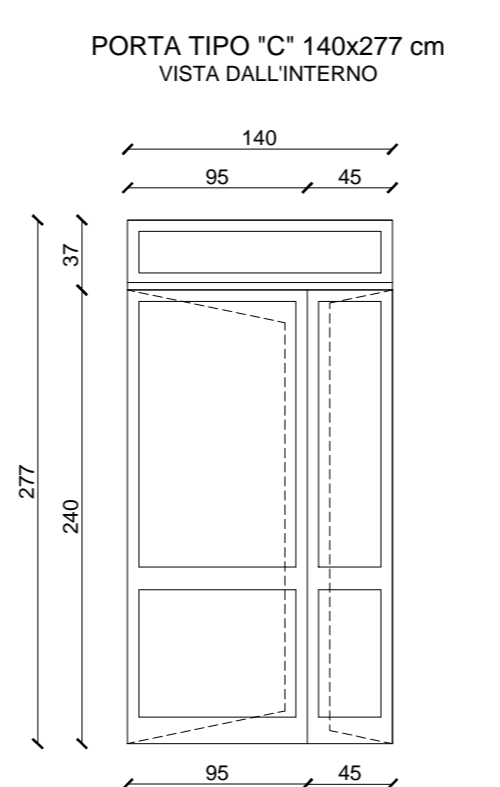
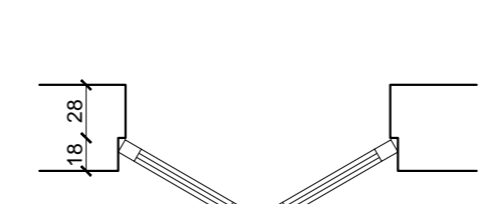
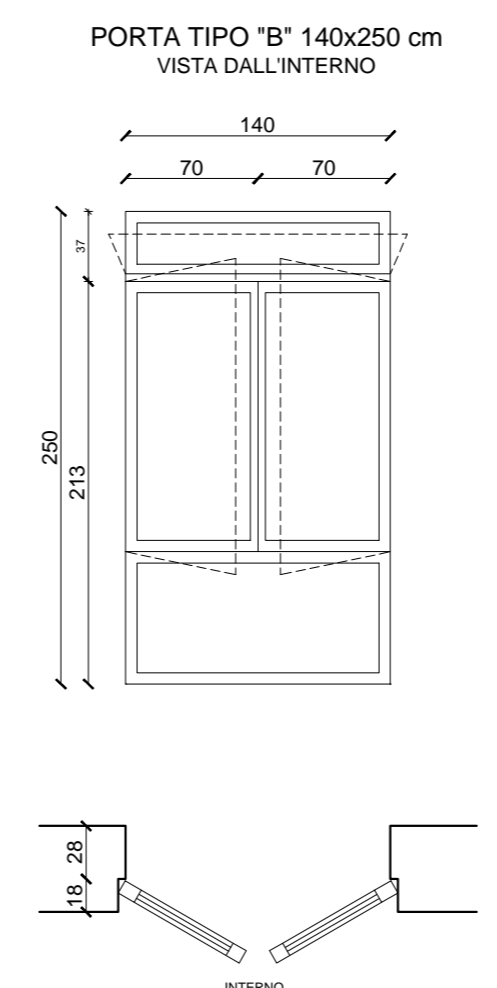
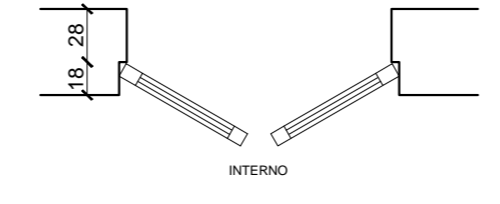
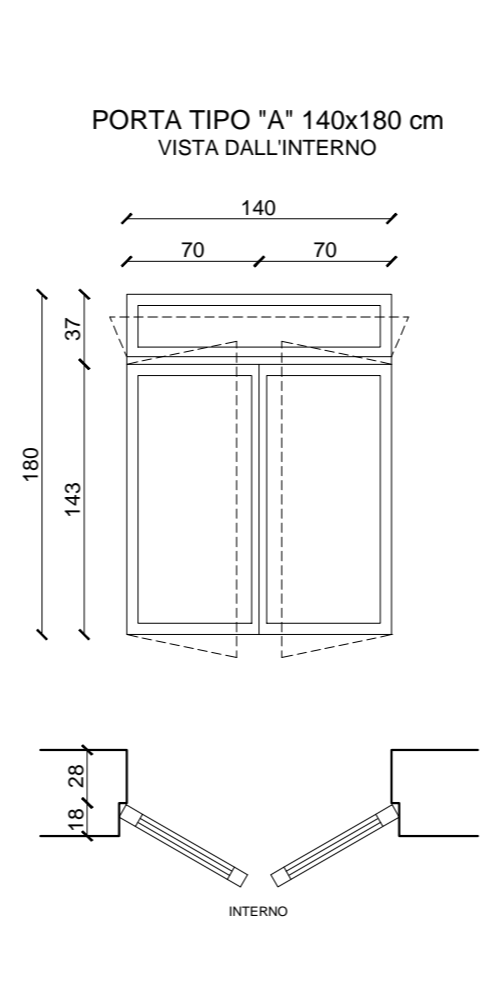
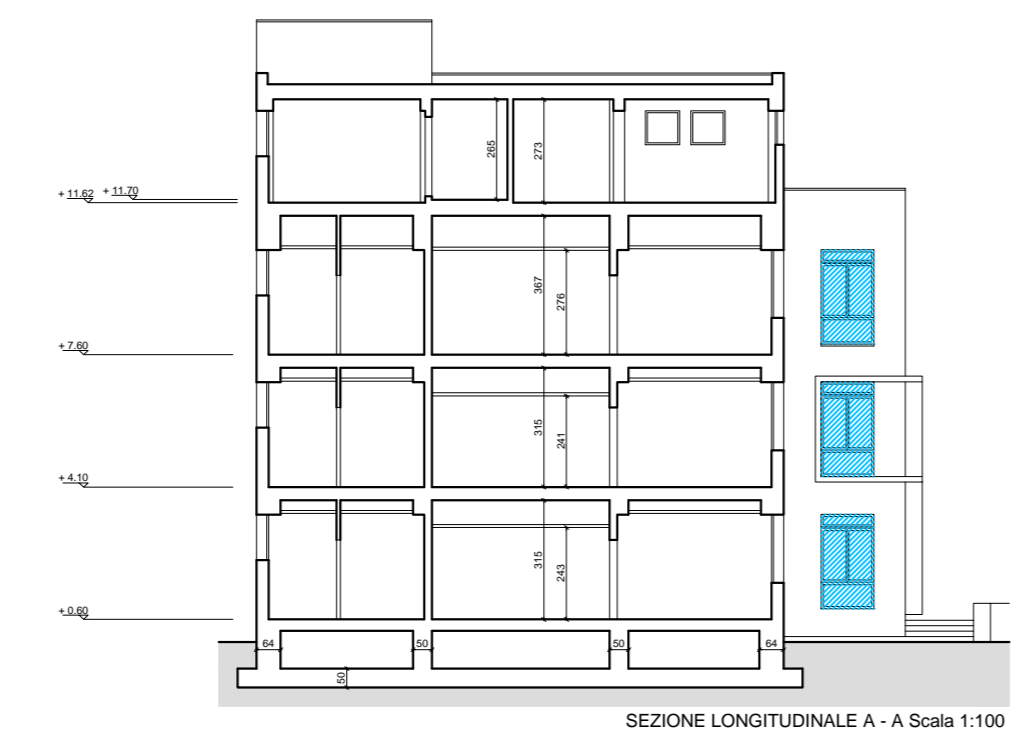
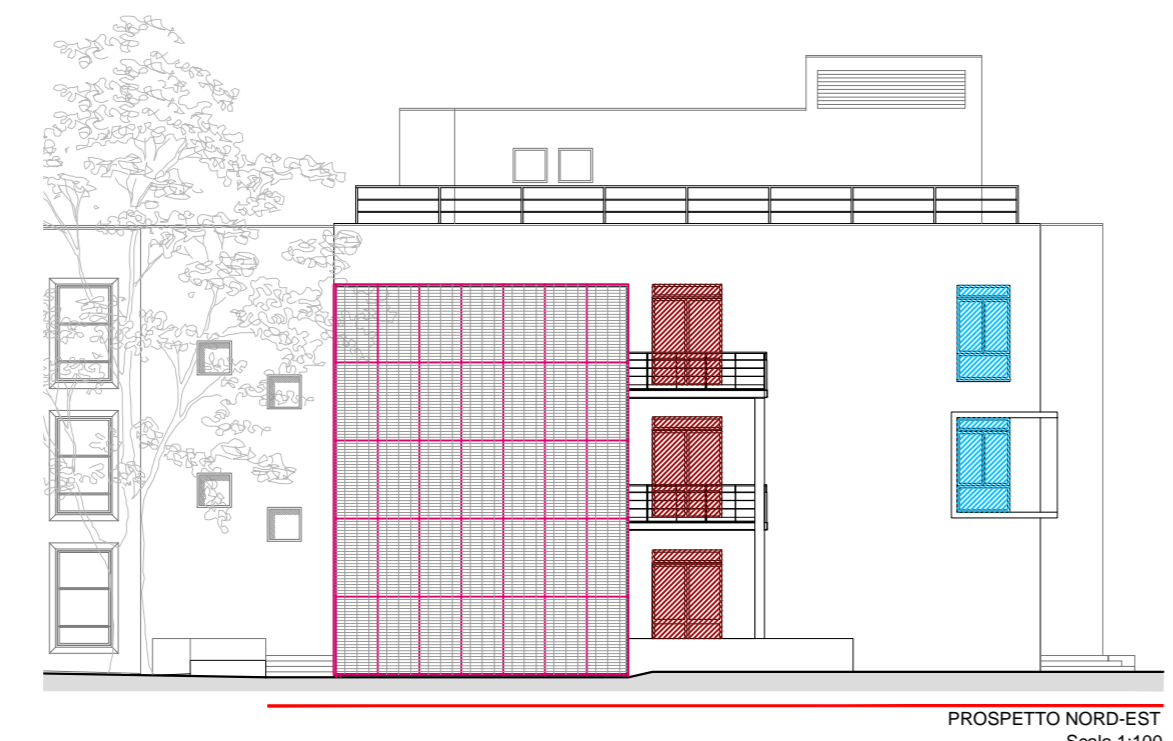
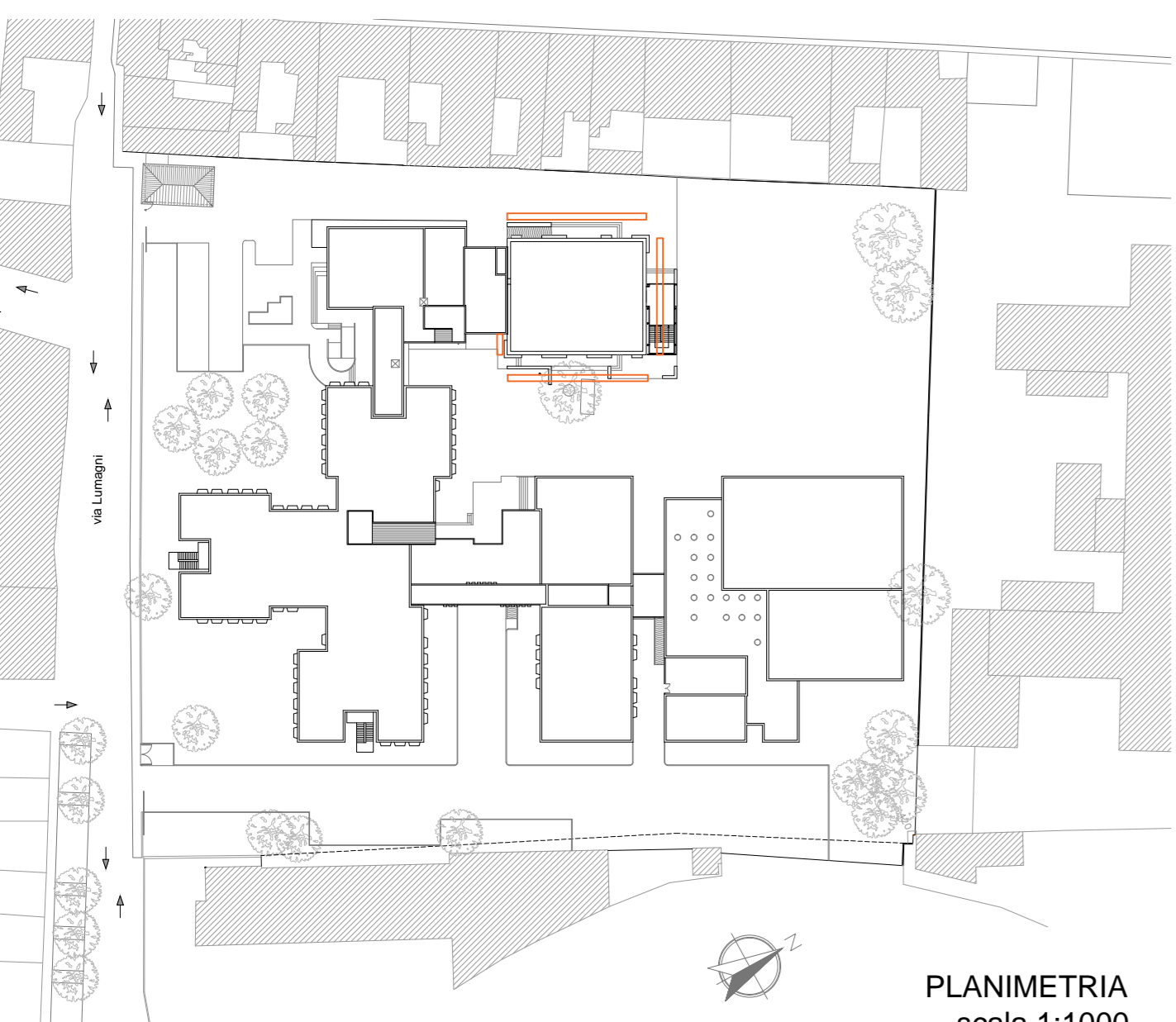
Rev.	Descrizione	Redatto:	Controllato:	Approvato:	Data:
0	EMISSIONE	G. P./G. A.	G. G.	P. N.	13/11/2020
1					
2					
3					

PROGETTISTA OPERE STRUTTURALI Ing. Massimo Rosetti	PROGETTISTA ACUSTICO Ing. Letizia Pretolani	PROGETTISTA IMPIANTI ELETTRICI E IMPIANTI MECCANICI Ing. Patrizio Berretti
COLLABORATORI Ing. Andrea Polani	COLLABORATORI PROVINCIA DI RAVENNA P.I. Andrea Bezzi	

TITOLO ELABORATO: **ABACO DEGLI INFISSI**

Elaborato num:	Revisione:	Data:	Scala:	Nome file:
ARCH/08	0	13/11/2020	1:100	ARCH_08_ABACO_INF_f.00.dwg

- N. 15 FINESTRE "TIPO A" 140x180 cm
- N. 35 FINESTRE "TIPO B" 140x250 cm
- N. 1 PORTA "TIPO C" 140x277 cm
- N. 1 PORTA "TIPO D" 140x277 cm
- N. 2 PORTE "TIPO E" 210x277 cm
- N. 3 PORTE "TIPO F" 180x277 cm



- PORTA INTERNA APERTURA A SINISTRA 120x210/260 cm
- PORTA INTERNA APERTURA A DESTRA 120x210/260 cm
- NUOVA PORTA INTERNA IN PORZIONE DI FABBRICATO ESISTENTE 180x210cm

